


Министерство науки и высшего образования Российской Федерации
Федеральное государственное бюджетное образовательное
учреждение высшего образования
«Комсомольский-на-Амуре государственный университет»

УТВЕРЖДАЮ
Декан факультета
Факультет авиационной и морской техники
 Красильникова О.А.
«10» август 2021 г.

РАБОЧАЯ ПРОГРАММА ДИСЦИПЛИНЫ

«Прикладная механика»

Направление подготовки	13.03.01 Теплоэнергетика и теплотехника
Направленность (профиль) образовательной программы	Тепловые электрические станции
Квалификация выпускника	Бакалавр
Год начала подготовки (по учебному плану)	2021
Форма обучения	Заочная форма
Технология обучения	Традиционная

Курс	Семестр	Трудоемкость, з.е.
2, 3	4, 5	5

Вид промежуточной аттестации	Обеспечивающее подразделение
Зачет с оценкой	Кафедра «Авиастроение»

Разработчик рабочей программы:

Старший преподаватель

 Колошенко Ю.Б.

СОГЛАСОВАНО:

Заведующий кафедрой
Кафедра «Авиастроение»

 Марьин С.Б.

Заведующий выпускающей кафедрой
Кафедра «Тепловые энергетические установки»

 Смирнов А.В.

1 Введение

Рабочая программа и фонд оценочных средств дисциплины «Прикладная механика» составлены в соответствии с требованиями федерального государственного образовательного стандарта, утвержденного приказом Минобрнауки Российской Федерации, и основной профессиональной образовательной программы подготовки «Тепловые электрические станции» по направлению подготовки «13.03.01 Теплоэнергетика и теплотехника».

Задачи дисциплины	<p>Формирование у студентов знаний:</p> <ul style="list-style-type: none"> - об основных видах деформирования элементов (растяжение и сжатие, кручение, срез и смятие, изгиб); - о разработке математических моделей объектов на основе аналитических и численных методов расчета на прочность, жесткость и устойчивость элементов конструкций; - о принципах оптимального проектирования конструкций, механизмов и машин; об определении их надежности и ресурса.
Основные разделы / темы дисциплины	<ul style="list-style-type: none"> – Динамика и прочность машин – Прикладная механика

2 Перечень планируемых результатов обучения по дисциплине (модулю), соотнесенных с индикаторами достижения компетенций

Процесс изучения дисциплины «Прикладная механика» направлен на формирование следующих компетенций в соответствии с ФГОС ВО и основной образовательной программой (таблица 1):

Таблица 1 – Компетенции и индикаторы их достижения

Код и наименование компетенции	Индикаторы достижения	Планируемые результаты обучения по дисциплине
Общепрофессиональные		
ОПК-4 Способен учитывать свойства конструкционных материалов в теплотехнических расчетах с учетом динамических и тепловых нагрузок	<p>ОПК-4.1 Знает области применения, свойства, характеристики и методы исследования конструкционных материалов, основные законы механики конструкционных материалов, используемых в теплоэнергетике и теплотехнике</p> <p>ОПК-4.2 Умеет выбирать конструкционные материалы в соответствии с требуемыми характеристиками для использования в области профессиональной деятельности, умеет выполнять расчеты на проч-</p>	<p>Знать: методы расчета прочности, жесткости, износостойкости элементов конструкций; основные виды механизмов, их достоинства, недостатки и особенности; основы структурного и кинематического анализа механизмов и машин; виды соединений деталей; требования, предъявляемые при разработке изделий.</p> <p>Уметь: выполнять расчеты на прочность, жесткость, износостойкость элементов конструкций; выбирать рациональную</p>

	<p>ность элементов теплотехнических установок и систем с учетом условий их работы ОПК-4.3 Владеет навыками учета свойств конструкционных материалов в теплотехнических расчетах с учетом динамических и тепловых нагрузок</p>	<p>форму поперечных сечений деталей при простых видах нагружения; разрабатывать структурные и кинематические схемы механизмов и машин; выполнять структурный и кинематический анализ механизмов; рассчитывать номинальные нагрузки, при которых должны эксплуатироваться механические узлы, звенья, машины и механизмы в штатном режиме. Владеть: способами построения расчетных схем, адекватных реальным процессам; навыками расчёта конструкций аналитическими методами; навыками структурного, кинематического и динамического анализа и синтеза механизмов и машин; методами проектирования типовых конструкций механизмов и машин с учетом условий эксплуатации; принципами выбора размеров и свойств элементов конструкций и оборудования.</p>
--	---	--

3 Место дисциплины (модуля) в структуре образовательной программы

Дисциплина «Прикладная механика» изучается на 2, 3 курсе, 4, 5 семестре.

Дисциплина входит в состав блока 1 «Дисциплины (модули)» и относится к базовой части.

Для освоения дисциплины необходимы знания, умения, навыки и / или опыт практической деятельности, сформированные в процессе изучения дисциплин / практик: «Технология конструкционных материалов», «Материаловедение».

Дисциплина «Прикладная механика» в рамках воспитательной работы направлена на формирование у обучающихся умения аргументировать, самостоятельно мыслить, развивает творчество, профессиональные умения или творчески развитой личности, системы осознанных знаний, ответственности за выполнение учебно-производственных заданий и т.д.

4 Объем дисциплины (модуля) в зачетных единицах с указанием количества академических часов, выделенных на контактную работу обучающихся с преподавателем (по видам учебных занятий) и на самостоятельную работу обучающихся

Общая трудоемкость (объем) дисциплины составляет 5 з.е., 180 акад. час.

Распределение объема дисциплины (модуля) по видам учебных занятий представлено в таблице 2.

Таблица 2 – Объем дисциплины (модуля) по видам учебных занятий

Объем дисциплины	Всего академических часов
Общая трудоемкость дисциплины	180
Контактная аудиторная работа обучающихся с преподавателем (по видам учебных занятий), всего	14
В том числе:	
занятия лекционного типа (лекции и иные учебные занятия, предусматривающие преимущественную передачу учебной информации педагогическими работниками)	6
занятия семинарского типа (семинары, практические занятия, практикумы, лабораторные работы, коллоквиумы и иные аналогичные занятия)	8
Самостоятельная работа обучающихся и контактная работа , включающая групповые консультации, индивидуальную работу обучающихся с преподавателями (в том числе индивидуальные консультации); взаимодействие в электронной информационно-образовательной среде вуза	162
Промежуточная аттестация обучающихся – Зачет с оценкой	4

5 Содержание дисциплины (модуля), структурированное по темам (разделам) с указанием отведенного на них количества академических часов и видов учебной работы

Таблица 3 – Структура и содержание дисциплины (модуля)

Наименование разделов, тем и содержание материала	Виды учебной работы, включая самостоятельную работу обучающихся и трудоемкость (в часах)			СРС
	Контактная работа преподавателя с обучающимися			
	Лекции	Семинарские (практические занятия)	Лабораторные занятия	
1 Динамика и прочность машин				
Основные положения, гипотезы и допущения механики материалов Задачи сопротивления материалов. Свойства материалов. Основные гипотезы механики материалов и конструкций. Геометрическая схематизация. Реальная конструкция и ее расчетная				6

схема. Схематизация нагрузок. Схематизация связей. Деформации и перемещения. Метод сечений. Понятие о напряжениях.				
Растяжение и сжатие Определение продольной силы. Определение нормальных напряжений. Закон Гука. Определение деформаций и перемещений. Коэффициент поперечной деформации.	1			6
Определение напряжений и деформаций при осевом растяжении и сжатии Построение эпюр продольных сил, нормальных напряжений, деформаций и перемещений поперечных сечений ступенчатых стержней при растяжении и сжатии.		1		6
Лабораторная работа «Испытание металлических образцов на разрыв» Определение зависимости удлинения образца от растягивающего усилия вплоть до разрыва. Определение характеристик прочности, жесткости и пластичности материала.			2	6
Лабораторная работа «Испытание металлических образцов на сжатие» Исследование поведения металлических образцов при сжатии. определение прочностных характеристик для хрупких и пластичных металлов.			2	6
Геометрические характеристики поперечных сечений Статический момент инерции. моменты инерции сечения. Моменты инерции сложных фигур. Моменты инерции простых сечений. Главные оси инерции и главные моменты инерции.				6
Определение геометрических характеристик составного сечения Определение центра тяжести и главных центральных моментов инерции плоской фигуры				6
Кручение стержня круглого сечения Построение эпюр крутящих моментов. Определение напряжений в стержнях	1			6

круглого сечения. Деформации и перемещения при кручении валов. Потенциальная энергия деформации				
Проектный расчет при кручении бруса круглого поперечного сечения* Определение размеров поперечного сечения бруса из условий прочности и жесткости при кручении		1		6
Изгиб Виды изгиба. Внутренние усилия при изгибе и правило знаков. Нормальные напряжения. Касательные напряжения. Условия прочности. Главные напряжения.	1			6
Внутренние силовые факторы при прямом изгибе Построение эпюр поперечных сил и изгибающих моментов при плоском изгибе балки		1		6
Определение перемещений при изгибе. Универсальные уравнения Дифференциальное уравнение изогнутой оси балки. Определение перемещений при нескольких участках нагружения и переменной жесткости балок. Метод начальных параметров.				8
Определение перемещений при прямом изгибе* Определение прогибов и углов поворота поперечного сечения балки при плоском изгибе методом начальных параметров.				8
Определение перемещений методом Мора. Определение линейных и угловых перемещений для статически определимых балок и рам методом Мора. Правило Верещагина.				8
Расчет конструкций по предельному состоянию				6
Расчет на прочность при повышенных температурах				6
Расчет сжатых стержней на устойчивость	1			6

Устойчивые и неустойчивые формы равновесия. Формула Эйлера для критической силы и границы ее применимости. Формула Ясинского. Влияние закрепления концов стержня на критическую силу. Рациональные формы сечений сжатых стержней.				
Проектный расчет на устойчивость при продольном изгибе стержня		1		6
2 Прикладная механика				
Общие принципы проектирования конструкций. Методика конструирования. Требования к конструированию узлов тепло-технического оборудования.				8
Динамическая и статическая грузоподъемность. Долговечность конструкций. Определение нагрузочной способности	1			8
Резьбовые соединения. Прочно-плотные резьбовые соединения.				8
Механические передачи. Зубчатые передачи, червячные передачи, цепные передачи, фрикционные передачи.				8
Конструирование валов, муфт, втулок. Опоры, трение скольжения и качения.				8
Системы автоматизированного проектирования оборудования.	1			8
ИТОГО по дисциплине	6	4	4	162

6 Внеаудиторная самостоятельная работа обучающихся по дисциплине (модулю)

При планировании самостоятельной работы студенту рекомендуется руководствоваться следующим распределением часов на самостоятельную работу (таблица 4):

Таблица 4 – Рекомендуемое распределение часов на самостоятельную работу

Компоненты самостоятельной работы	Количество часов
Подготовка опорного конспекта	54

Выполнение РГР	54
Выполнение отчета и подготовка к защите лабораторной работы	54
Итого	162

7 Оценочные средства для проведения текущего контроля и промежуточной аттестации обучающихся по дисциплине (модулю)

Фонд оценочных средств для проведения текущего контроля успеваемости и промежуточной аттестации представлен в Приложении 1.

Полный комплект контрольных заданий или иных материалов, необходимых для оценивания результатов обучения по дисциплине (модулю), практике хранится на кафедре-разработчике в бумажном и электронном виде.

8 Учебно-методическое и информационное обеспечение дисциплины (модуля)

8.1 Основная литература

1 Варданян, Г. С. Сопротивление материалов с основами строительной механики : учебник для вузов / Г. С. Варданян, Н. М. Атаров, А. А. Горшков; под ред. Г.С.Варданяна. – Изд. испр. – М.: ИНФРА-М, 2012; 2011. – 504 с.

2 Дарков, А. В. Сопротивление материалов / А. В. Дарков, Г. С. Шпиро. – 4-е изд., перераб. – М.: Высшая школа, 1989; 1975; 1969. – 654с.

3 Долинский, Ф. В. Краткий курс сопротивления материалов : учебное пособие для вузов / Ф. В. Долинский. – М.: Высшая школа, 1988. – 432с.

4 Никитин Н.Н. Курс теоретической механики. – М.: Высш. шк., 1990.

5 Мещерский И.В. Сборник задач по теоретической механике. – М.: Наука, 1986.

6 Сборник заданий для курсовых работ по теоретической механике. А.А. Яблонский, С.С. Норейко и др. - М: Интеграл, 1998.

7 Феодосьев, В. И. Сопротивление материалов : учебник для втузов / В. И. Феодосьев. – 9-е изд., перераб. – М.: Наука, 1986. – 512с.

8.2 Дополнительная литература

1 Александров, А. В. Сопротивление материалов : учебник для вузов / А. В. Александров, В. Д. Потапов, Б. П. Державин. – 2-е изд., испр. – М.: Высшая школа, 2000. – 560с.

2 Ахметзянов, М. Х. Сопротивление материалов : учебник для вузов / М. Х. Ахметзянов, И. Б. Лазарев. – 2-е изд., перераб. и доп. – М.: Юрайт, 2011. – 300с.

3 Ицкович, Г. М. Руководство к решению задач по сопротивлению материалов : учебное пособие для вузов / Г. М. Ицкович, Л. С. Минин, А. И. Винокур; Под ред. Л.С.Минина. – 3-е изд., перераб. и доп. – М.: Высшая школа, 2001; 1999. – 592с.

4 Ицкович, Г. М. Сборник задач по сопротивлению материалов : учебное пособие / Г. М. Ицкович, А. И. Винокуров, Н. В. Барановский. – 4-е изд. – Л.: Судостроение, 1972. – 230с.

5 Лейзерович, Г.С. Руководство к самостоятельной работе по сопротивлению материалов : учебное пособие / Г. С. Лейзерович, В. С. Симонов. – Комсомольск-на-Амуре: Изд-во Комсомольского-на-Амуре гос. техн. ун-та, 2007. - 88с.

6 Прикладная механика : учебник. В 2 ч. Ч. 1. Основы расчета, проектирования и моделирования механизмов / А. Н. Соболев, А. Я. Некрасов, А. Г. Схиртладзе, Ю. И. Бровкина. – Москва : КУРС : ИНФРА-М, 2020. – 224 с. // Znanium.com : электронно-библиотечная система. – URL: <https://znanium.com/catalog/product/1001173> (дата обращения: 09.11.2021). – Режим доступа: по подписке.

7 Соболев, А. Н. Прикладная механика : учебник. В 2 ч. Ч. 2. Основы структурного, кинематического и динамического анализа механизмов / А. Н. Соболев, А. Я. Некрасов, Ю. И. Бровкина. – Москва : КУРС : ИНФРА-М, 2019. – 160 с. // Znanium.com : электронно-библиотечная система. – URL: <https://znanium.com/catalog/product/961770> (дата обращения: 09.11.2021). – Режим доступа: по подписке.

Карасева, Т. В. Прикладная механика. Расчет деталей и узлов приборов и систем : учеб. пособие / Т. В. Карасева. – Москва : Ай Пи Ар Медиа, 2020. – 158 с. // IPRbooks : электронно-библиотечная система. – URL: <https://www.iprbookshop.ru/93559.html> (дата обращения: 09.11.2021). – Режим доступа: по подписке.

8.3 Методические указания для студентов по освоению дисциплины (при наличии)

1 Статика. Основные системы сил: методические указания для студентов всех специальностей, всех форм обучения, изучающих теоретическую механику/ Ю.Я. Усольцев. - Комсомольск-на-Амуре: ГОУ ВПО «КнАГТУ», 2009. – 16 с.

2 Свободные прямолинейные колебания: методические указания к решению задач по курсу «Теоретическая механика»/ Г.А. Щербатюк, М.Р. Петров. - Ю.Я. Усольцев. - Комсомольск-на-Амуре: ГОУ ВПО «КнАГТУ», 20013. – 15 с.

3 Лейзерович, Г. С. Руководство к самостоятельной работе по сопротивлению материалов // Г. С Лейзерович, В.С. Симонов // Комсомольск-на-Амуре: Изд-во Комсомольского-на-Амуре гос. техн. ун-та, 2007. - 88с.

4 Лейзерович, Г. С. Методические указания по курсу «Сопротивление материалов» / Г. С Лейзерович, С. В. Макаренко. / Комсомольск-на-Амуре: Изд-во Комсомольского-на-Амуре гос. техн. ун-та, 2003.

8.4 Современные профессиональные базы данных и информационные справочные системы, используемые при осуществлении образовательного процесса по дисциплине

1 Электронно-библиотечная система ZNANIUM.COM Договор № 4997 эбс ИКЗ 21 1 2727000769 270301001 0010 004 6311 244 от 13 апреля 2021 г. (с 17 апреля 2021 г. по 16 апреля 2022 г.).

2 Электронно-библиотечная система IPRbooks Лицензионный договор № ЕП 44/4 на предоставление доступа к электронно-библиотечной системе IPRbooks ИКЗ 21 1 2727000769 270301001 0010 003 6311 244 от 05 февраля 2021 г. (с 27 марта 2021 г. по 27 марта 2022 г.).

3 Образовательная платформа "Юрайт". Договор № ЕП44/2 на оказание услуг по предоставлению доступа к образовательной платформе ИКЗ 21 1 2727000769 270301001 0010001 6311 244 от 02 февраля 2021 г. (с 07 февраля 2021 г. по 07 февраля 2022 г.).

4 Научная электронная библиотека eLIBRARY.RU. Договор № ЕП 44/3 на оказание услуг доступа к электронным изданиям ИКЗ 211 272 7000769 270 301 001 0010 002 6311 244 от 04 февраля 2021 г. (с 04 февраля 2021 г. по 04 февраля 2030 г.).

5 Справочная правовая система Консультант Плюс. Договор № 45 от 17 мая 2017 (бессрочный).

8.5 Перечень ресурсов информационно-телекоммуникационной сети «Интернет», необходимых для освоения дисциплины (модуля)

1 prlib.ru : Президентская библиотека им. Б.Н. Ельцина : сайт. – Санкт-Петербург, 2009 – . – URL: <https://www.prlib.ru/> (дата обращения: 17.04.2021). – Режим доступа: открытый доступ.

2 rusneb.ru : Национальная электронная библиотека (НЭБ) : сайт. – Москва, 2012 – . – URL: <https://rusneb.ru/> (дата обращения: 17.04.2021). – Режим доступа: открытый доступ.

3 КиберЛенинка : научная электронная библиотека: . – Москва, 2012 – . – URL: <https://cyberleninka.ru/> (дата обращения: 17.04.2021). – Режим доступа: открытый доступ.

4 Национальная платформа открытого образования. <https://openedu.ru/>

5 Электронный учебный курс для студентов очной и заочной форм обучения <http://www.teormach.ru/>

6 Электронный учебный курс для студентов очной и заочной форм обучения <http://www.soprotmat.ru/>

7 Электронный учебный курс для студентов очной и заочной форм обучения <http://www.prikladmeh.ru/>

8.6 Лицензионное и свободно распространяемое программное обеспечение, используемое при осуществлении образовательного процесса по дисциплине

Таблица 5 – Перечень используемого программного обеспечения

Наименование ПО	Реквизиты / условия использования
Microsoft Imagine Premium	Лицензионный договор АЭ223 №008/65 от 11.01.2019
OpenOffice	Свободная лицензия, условия использования по ссылке: https://www.openoffice.org/license.html
T-flex CAD 17 учебная версия	Бесплатная версия, условия использования по ссылке http://www.tflexcad.ru/download/t-flex-cad-free/

9 Организационно-педагогические условия

Организация образовательного процесса регламентируется учебным планом иписанием учебных занятий. Язык обучения (преподавания) - русский. Для всех видов аудиторных занятий академический час устанавливается продолжительностью 45 минут.

При формировании своей индивидуальной образовательной траектории обучающийся имеет право на перезачет соответствующих дисциплин и профессиональных модулей, освоенных в процессе предшествующего обучения, который освобождает обучающегося от необходимости их повторного освоения.

9.1 Образовательные технологии

Учебный процесс при преподавании курса основывается на использовании традиционных, инновационных и информационных образовательных технологий. Традиционные образовательные технологии представлены лекциями и семинарскими (практически) занятиями. Инновационные образовательные технологии используются в виде широкого применения активных и интерактивных форм проведения занятий. Информационные образовательные технологии реализуются путем активизации самостоятельной работы студентов в информационной образовательной среде.

9.2 Занятия лекционного типа

Лекционный курс предполагает систематизированное изложение основных вопросов учебного плана.

На первой лекции лектор обязан предупредить студентов, применительно к какому базовому учебнику (учебникам, учебным пособиям) будет прочитан курс.

Лекционный курс должен давать наибольший объем информации и обеспечивать более глубокое понимание учебных вопросов при значительно меньшей затрате времени, чем это требуется большинству студентов на самостоятельное изучение материала.

9.3 Занятия семинарского типа

Семинарские занятия представляют собой детализацию лекционного теоретического материала, проводятся в целях закрепления курса и охватывают все основные разделы.

Основной формой проведения семинаров является обсуждение наиболее проблемных и сложных вопросов по отдельным темам, а также разбор примеров и ситуаций в аудиторных условиях. В обязанности преподавателя входят: оказание методической помощи и консультирование студентов по соответствующим темам курса.

Активность на семинарских занятиях оценивается по следующим критериям:

- ответы на вопросы, предлагаемые преподавателем;
- участие в дискуссиях;
- выполнение проектных и иных заданий;
- ассистирование преподавателю в проведении занятий.

Ответ должен быть аргументированным, развернутым, не односложным, содержать ссылки на источники.

Доклады и оппонирование докладов проверяют степень владения теоретическим материалом, а также корректность и строгость рассуждений.

Оценивание заданий, выполненных на семинарском занятии, входит в накопленную оценку.

9.4 Самостоятельная работа обучающихся по дисциплине (модулю)

Самостоятельная работа студентов – это процесс активного, целенаправленного приобретения студентом новых знаний, умений без непосредственного участия преподавателя, характеризующийся предметной направленностью, эффективным контролем и оценкой результатов деятельности обучающегося.

Цели самостоятельной работы:

- систематизация и закрепление полученных теоретических знаний и практических умений студентов;
- углубление и расширение теоретических знаний;
- формирование умений использовать нормативную и справочную документацию, специальную литературу;
- развитие познавательных способностей, активности студентов, ответственности и организованности;
- формирование самостоятельности мышления, творческой инициативы, способностей к саморазвитию, самосовершенствованию и самореализации;
- развитие исследовательских умений и академических навыков.

Самостоятельная работа может осуществляться индивидуально или группами студентов в зависимости от цели, объема, уровня сложности, конкретной тематики.

Технология организации самостоятельной работы студентов включает использование информационных и материально-технических ресурсов университета.

Контроль результатов внеаудиторной самостоятельной работы студентов может проходить в письменной, устной или смешанной форме.

Студенты должны подходить к самостоятельной работе как к наиважнейшему средству закрепления и развития теоретических знаний, выработке единства взглядов на отдельные вопросы курса, приобретения определенных навыков и использования профессиональной литературы.

9.5 Методические указания для обучающихся по освоению дисциплины

При изучении дисциплины обучающимся целесообразно выполнять следующие рекомендации:

1. Изучение учебной дисциплины должно вестись систематически.
2. После изучения какого-либо раздела по учебнику или конспектным материалам рекомендуется по памяти воспроизвести основные термины, определения, понятия раздела.
3. Особое внимание следует уделить выполнению отчетов по практическим занятиям и индивидуальным комплексным заданиям на самостоятельную работу.
4. Вся тематика вопросов, изучаемых самостоятельно, задается на лекциях преподавателем. Им же даются источники (в первую очередь вновь изданные в периодической научной литературе) для более детального понимания вопросов, озвученных на лекции.

При самостоятельной проработке курса обучающиеся должны:

- просматривать основные определения и факты;
- повторить законспектированный на лекционном занятии материал и дополнить его с учетом рекомендованной по данной теме литературы;
- изучить рекомендованную литературу, составлять тезисы, аннотации и конспекты наиболее важных моментов;
- самостоятельно выполнять задания, аналогичные предлагаемым на занятиях;
- использовать для самопроверки материалы фонда оценочных средств.

10 Описание материально-технического обеспечения, необходимого для осуществления образовательного процесса по дисциплине (модулю)

10.1 Учебно-лабораторное оборудование

Таблица 6 – Перечень оборудования лаборатории

Аудитория	Наименование аудитории (лаборатории)	Используемое оборудование
133/2	Межфакультетская учебно-научная лаборатория разрушающих методов контроля (механических испытаний).	Помещение оснащено: специализированной (учебной) мебелью (столы, стулья, доска маркерная, доска меловая); 6ПЭВМ: 2 персональных компьютера Intel(R) Core(TM) i3-4130 CPU @ 3.40GHz, 1 персональный компьютер Intel(R) Core(TM) i3-2370M CPU @ 2.40GHz, 1 персональный компьютер Intel(R) Core(TM) i3-2120 CPU @ 3.30GHz; 1 персональный компьютер Intel (R) Pentium(R) 4 CPU 3.20GHz, 1 персональный компьютер AMDE1-1200 APUwithRadeon(tm) HDGraphics;

		<p>1 LED-телевизор DEXP 60” и ПЭВМ для демонстрации визуального материала; программный комплекс Zetlab; акселерометр BC 110;</p> <p>усилитель аналогового сигнала; весы; линейка; ударный молоток 8202; лабораторный акустико-эмиссионный комплекс на базе промышленной ЭВМ с усилителями и преобразователями; испытательный пресс ИП-100М-авто; испытательный пресс ИП-2500-М-авто; испытательная машина 3382 INSTRON;</p> <p>установка для проведения испытаний на усталость МУИ-6000; маятниковый копер JB-W300;</p> <p>станок для нанесения U- или V-образного концентратора; криогенная камера JB-W300;</p>
--	--	--

10.2 Технические и электронные средства обучения

При проведении занятий используется аудитория, оборудованная проектором (стационарным или переносным) для отображения презентаций. Кроме того, при проведении лекций и практических занятий необходим компьютер с установленным на нем браузером и программным обеспечением для демонстрации презентаций.

Для реализации дисциплины подготовлены следующие презентации:

- 1 Растяжение-сжатие;
- 2 Сдвиг;
- 3 Кручение;
- 4 Геометрические характеристики плоских сечений;
- 5 Изгиб.
- 6 прикладная механика

Лабораторные занятия.

Для лабораторных занятий используется аудитория №133 корпус 2, оснащенная оборудованием, указанным в табл. 6:

Самостоятельная работа.

Помещения для самостоятельной работы оснащены компьютерной техникой с возможностью подключения к сети «Интернет» и доступом к электронной информационно-образовательной среде КНАГУ:

- читальный зал НТБ КНАГУ;
- компьютерные классы (ауд. 225, 228 корпус № 3).

11 Иные сведения

Методические рекомендации по обучению лиц с ограниченными возможностями здоровья и инвалидов

Освоение дисциплины обучающимися с ограниченными возможностями здоровья может быть организовано как совместно с другими обучающимися, так и в отдельных группах. Предполагаются специальные условия для получения образования обучающимися с ограниченными возможностями здоровья.

Профессорско-педагогический состав знакомится с психолого-физиологическими особенностями обучающихся инвалидов и лиц с ограниченными возможностями здоро-

вья, индивидуальными программами реабилитации инвалидов (при наличии). При необходимости осуществляется дополнительная поддержка преподавания тьюторами, психологами, социальными работниками, прошедшими подготовку ассистентами.

В соответствии с методическими рекомендациями Минобрнауки РФ (утв. 8 апреля 2014 г. N АК-44/05вн) в курсе предполагается использовать социально-активные и рефлексивные методы обучения, технологии социокультурной реабилитации с целью оказания помощи в установлении полноценных межличностных отношений с другими студентами, создании комфортного психологического климата в студенческой группе. Подбор и разработка учебных материалов производятся с учетом предоставления материала в различных формах: аудиальной, визуальной, с использованием специальных технических средств и информационных систем.

Освоение дисциплины лицами с ОВЗ осуществляется с использованием средств обучения общего и специального назначения (персонального и коллективного использования). Материально-техническое обеспечение предусматривает приспособление аудиторий к нуждам лиц с ОВЗ.

Форма проведения аттестации для студентов-инвалидов устанавливается с учетом индивидуальных психофизических особенностей. Для студентов с ОВЗ предусматривается доступная форма предоставления заданий оценочных средств, а именно:

- в печатной или электронной форме (для лиц с нарушениями опорно-двигательного аппарата);
- в печатной форме или электронной форме с увеличенным шрифтом и контрастностью (для лиц с нарушениями слуха, речи, зрения);
- методом чтения ассистентом задания вслух (для лиц с нарушениями зрения).

Студентам с инвалидностью увеличивается время на подготовку ответов на контрольные вопросы. Для таких студентов предусматривается доступная форма предоставления ответов на задания, а именно:

- письменно на бумаге или набором ответов на компьютере (для лиц с нарушениями слуха, речи);
- выбором ответа из возможных вариантов с использованием услуг ассистента (для лиц с нарушениями опорно-двигательного аппарата);
- устно (для лиц с нарушениями зрения, опорно-двигательного аппарата).

При необходимости для обучающихся с инвалидностью процедура оценивания результатов обучения может проводиться в несколько этапов.

ФОНД ОЦЕНОЧНЫХ СРЕДСТВ

по дисциплине

«Прикладная механика»

Направление подготовки	13.03.01 Теплоэнергетика и теплотехника
Направленность (профиль) образовательной программы	Тепловые электрические станции
Квалификация выпускника	Бакалавр
Год начала подготовки (по учебному плану)	2021
Форма обучения	Заочная форма
Технология обучения	Традиционная

Курс	Семестр	Трудоемкость, з.е.
2, 3	4, 5	5

Вид промежуточной аттестации	Обеспечивающее подразделение
Зачет с оценкой	Кафедра «Авиастроение»

1 Перечень планируемых результатов обучения по дисциплине (модулю), соотнесенных с индикаторами достижения компетенций

Таблица 1 – Компетенции и индикаторы их достижения

Код и наименование компетенции	Индикаторы достижения	Планируемые результаты обучения по дисциплине
Общепрофессиональные		
<p>ОПК-4 Способен учитывать свойства конструкционных материалов в теплотехнических расчетах с учетом динамических и тепловых нагрузок</p>	<p>ОПК-4.1 Знает области применения, свойства, характеристики и методы исследования конструкционных материалов, основные законы механики конструкционных материалов, используемых в теплоэнергетике и теплотехнике</p> <p>ОПК-4.2 Умеет выбирать конструкционные материалы в соответствии с требуемыми характеристиками для использования в области профессиональной деятельности, умеет выполнять расчеты на прочность элементов теплотехнических установок и систем с учетом условий их работы</p> <p>ОПК-4.3 Владеет навыками учета свойств конструкционных материалов в теплотехнических расчетах с учетом динамических и тепловых нагрузок</p>	<p>Знать: методы расчета прочности, жесткости, износостойкости элементов конструкций; основные виды механизмов, их достоинства, недостатки и особенности; основы структурного и кинематического анализа механизмов и машин; виды соединений деталей; требования, предъявляемые при разработке изделий.</p> <p>Уметь: выполнять расчеты на прочность, жесткость, износостойкость элементов конструкций; выбирать рациональную форму поперечных сечений деталей при простых видах нагружения; разрабатывать структурные и кинематические схемы механизмов и машин; выполнять структурный и кинематический анализ механизмов; рассчитывать номинальные нагрузки, при которых должны эксплуатироваться механические узлы, звенья, машины и механизмы в штатном режиме.</p> <p>Владеть: способами построения расчетных схем, адекватных реальным процессам; навыками расчёта конструкций аналитическими методами; навыками структурного, кинематического и динамического анализа и синтеза механизмов и машин; методами проектирования типовых конструкций механизмов и машин с учетом условий эксплуатации; принципами выбора размеров и свойств элементов конструкций</p>

		и оборудования.
--	--	-----------------

Таблица 2 – Паспорт фонда оценочных средств

Контролируемые разделы (темы) дисциплины	Формируемая компетенция	Наименование оценочного средства	Показатели оценки
1 Кручение	ОПК-4	РГР (задача 1)	Определяет внутренние силовые факторы. Определяет коэффициент запаса прочности, оценивает прочность вала. В случае необходимости проводит проектный расчет. Строит эпюры крутящих моментов, максимальных касательных напряжений, угла закручивания.
2 Изгиб	ОПК-4	РГР (задача 2)	Определяет внутренние силовые факторы. Проводит проектный расчет из условия прочности по нормальным, касательным и главным напряжениям. Вычисляет прогиб и угол поворота сечения балки.
3 Совместное действие изгиба и кручения	ОПК-4	РГР (задача 3)	Определяет внутренние силовые факторы. Записывает условия прочности при совместном действии изгиба и кручения. Подбирает геометрические характеристики вала.
4 Устойчивость сжатых стержней	ОПК-4	РГР (задача 4)	Применяет условие устойчивости. Проводит проверочный расчет. Определяет коэффициент запаса устойчивости.

2 Методические материалы, определяющие процедуры оценивания знаний, умений, навыков и (или) опыта деятельности, характеризующие процесс формирования компетенций

Методические материалы, определяющие процедуры оценивания знаний, умений, навыков и (или) опыта деятельности, представлены в виде технологической карты дисциплины (таблица 3).

Таблица 3 – Технологическая карта

	Наименование оценочного средства	Сроки выполнения	Шкала оценивания	Критерии оценивания
--	----------------------------------	------------------	------------------	---------------------

4 семестр				
<i>Промежуточная аттестация в форме зачета с оценкой</i>				
1	РГР (задача 1)	5 неделя	25 баллов	<p>25 баллов - Студент полностью выполнил задание, показал отличные умения и навыки в рамках усвоенного учебного материала, контрольная работа оформлена аккуратно и в соответствии с предъявляемыми требованиями.</p> <p>20 баллов - Студент полностью выполнил задание, показал хорошие умения навыки в рамках усвоенного учебного материала, но не смог обосновать оптимальность предложенного решения, допущены одна или две неточности, есть недостатки в оформлении.</p> <p>15 баллов - Студент полностью выполнил задание, но допустил существенные неточности и грубые ошибки, не проявил умения правильно интерпретировать полученные результаты, качество оформления имеет недостаточный уровень.</p> <p>0 баллов - Студент не полностью выполнил задание, при этом проявил недостаточный уровень умений и навыков, а также неспособен пояснить полученный результат.</p>
2	РГР (задача 2)	8 неделя	25 баллов	
3	РГР (задача 3)	12 неделя	25 баллов	
4	РГР (задача 4)	14 неделя	25 баллов	
ИТОГО:			100 баллов	
<p>Критерии оценки результатов обучения по дисциплине:</p> <p>0 – 64 % от максимально возможной суммы баллов – «неудовлетворительно» (недостаточный уровень для промежуточной аттестации по дисциплине);</p> <p>65 – 74 % от максимально возможной суммы баллов – «удовлетворительно» (пороговый (минимальный) уровень);</p> <p>75 – 84 % от максимально возможной суммы баллов – «хорошо» (средний уровень);</p> <p>85 – 100 % от максимально возможной суммы баллов – «отлично» (высокий (максимальный) уровень)</p>				

Задания для текущего контроля

Расчетно-графическая работа

Выбор варианта в задачах производится самим студентом по порядковому номеру в списке группы.

Задача 1 Кручение

К стальному валу приложены четыре крутящих момента T_1, T_2, T_3, T_4 . Стальной вал имеет сплошное сечение и выполнен ступенчатым с диаметрами ступеней d_1 и d_2 . Схему вала принять согласно рисункам 1, 2. Численные значения взять из таблицы 4.

Требуется:

- 1 построить эпюру крутящих моментов;
- 2 определить диаметры ступеней вала d_1 и d_2 из условия прочности, если $[\tau]=100$ МПа (диаметры округлить до ближайших больших стандартных);
- 3 построить эпюру углов закручивания, если $G=8 \cdot 10^4$ МПа;
- 4 проверить вал на жесткость, если допускаемый относительный угол закручивания $[\theta]=1^0/\text{м}$, при необходимости определить диаметры ступеней вала d_1 и d_2 из условия жесткости.

Таблица 4

Номер строки	Расстояние, м			Крутящие моменты, кНм			
	a	b	c	T_1	T_2	T_3	T_4
1	0,5	0,6	0,7	1	2	3	4
2	0,6	0,7	0,8	2	3	4	5
3	0,7	0,8	0,9	3	4	5	6
4	0,8	0,9	1,0	4	5	6	7
5	0,9	1,0	1,1	4	3	2	1
6	1,0	1,1	1,2	5	4	3	2
7	1,1	1,2	1,3	6	5	4	3
8	1,2	1,3	1,4	7	6	5	4
9	1,3	1,4	1,5	3	2	1	4
10	1,4	1,5	1,6	4	3	2	1
11	1,5	1,6	1,7	5	4	3	6
12	1,6	1,7	1,8	6	5	4	7
13	1,7	1,8	1,9	2	1	4	3
14	1,8	1,9	2,0	3	2	5	4
15	1,9	2,0	0,5	4	3	6	5
16	2,0	0,5	0,6	5	4	7	6
17	0,5	0,7	0,5	3	4	1	2
18	0,6	0,8	0,7	4	5	2	3
19	0,7	0,9	0,8	5	6	3	4
20	0,8	1,0	0,9	6	7	4	5
21	0,9	1,1	1,0	4	2	3	1
22	1,0	1,2	1,1	5	3	4	2
23	1,1	1,3	1,2	6	4	5	3
24	1,2	1,4	1,3	7	5	6	4
25	1,3	1,5	1,4	4	1	2	3
26	1,4	1,6	1,5	5	2	3	4
27	1,5	1,7	1,6	6	3	4	5
28	1,6	1,8	1,7	7	4	5	6
29	1,7	1,9	1,8	4	5	6	2
30	1,8	2,0	1,9	3	7	6	5

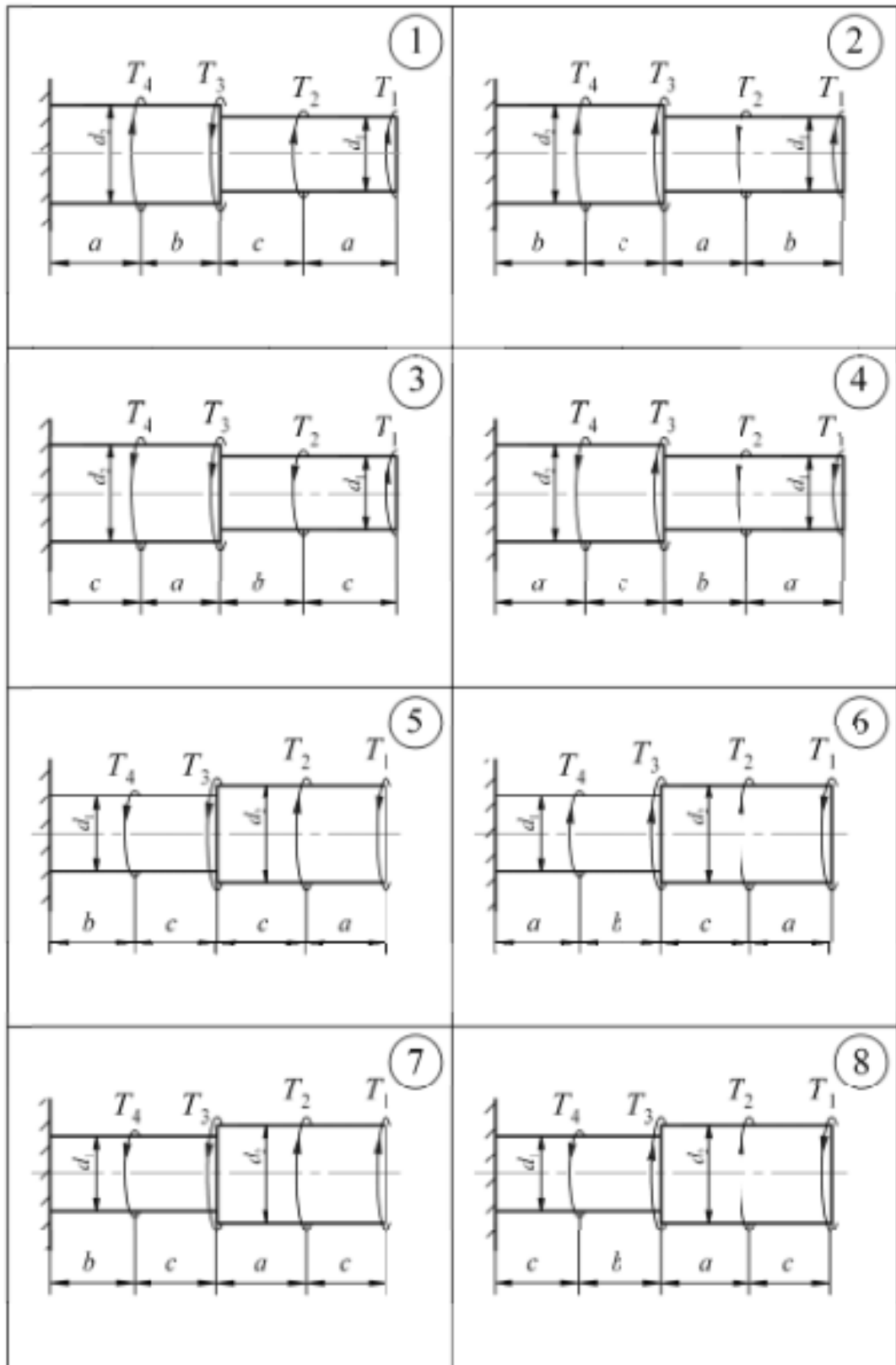


Рисунок 1

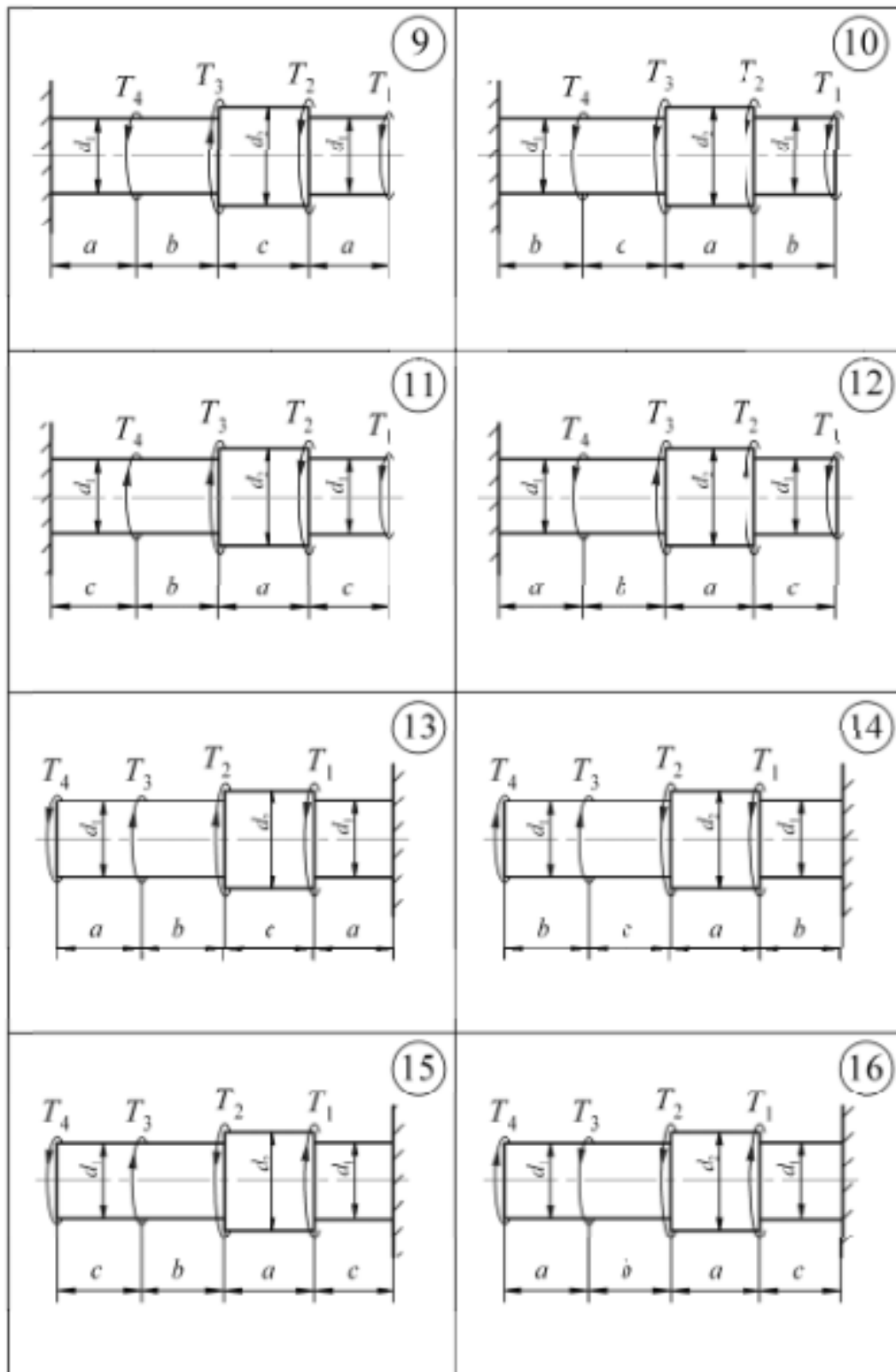


Рисунок 2

Задача 2 Поперечный изгиб

На рисунке 3 – 6 даны две балки. Размеры балок, а также значения внешних сил следует взять из таблицы 5. Прочерк в таблице 5 указывает на то, что данный силовой фактор не действует на балку и показывать его на расчетной схеме не нужно.

Требуется:

- 1 построить для обеих балок эпюры поперечных сил и изгибающих моментов;
- 2 для первой балки из условия прочности подобрать поперечное сечение в виде: а) круга; б) прямоугольника с соотношением сторон 2:1. Материал балки – сталь Ст. 3, $[\sigma]=160$ МПа;
- 3 вторую балку проверить на прочность. Подобрать поперечное сечение – двутавр. Материал балки – сталь Ст. 3, $[\sigma]=160$ МПа.

Таблица 5

Номер строки	a , м	F_1 , кН	F_2 , кН	F_3 , кН	q_1 , кН/м	q_2 , кН/м	m_1 , кНм	m_2 , кНм	№ сечения	b , см
1	1	20	–	–	10	–	24	–	4	10
2	1,5	–	20	–	–	10	–	20	5	5
3	2	–	–	30	10	–	36	–	6	4
4	1	20	–	–	–	10	–	30	7	7
5	1,5	–	20	–	10	–	36	–	8	5
6	2	–	–	20	–	10	–	24	1	8
7	1	30	–	–	–	20	40	–	2	6
8	1,5	–	20	–	10	–	–	30	3	10
9	2	–	–	20	–	10	24	–	4	12
10	1	30	–	–	15	–	–	40	5	7
11	1,5	–	30	–	–	10	36	–	6	6
12	2	–	–	30	10	–	–	40	7	9
13	1	20	–	–	10	–	30	–	8	7
14	1,5	–	30	–	–	10	–	36	1	10
15	2	–	–	20	15	–	30	–	2	8
16	1	30	–	–	–	15	–	40	3	12
17	1,5	–	20	–	10	–	24	–	4	14
18	2	–	–	20	–	10	–	27	5	9
19	1	20	–	–	–	15	40	–	6	8
20	1,5	–	20	–	10	–	–	10	7	3
21	2	10	–	–	20	–	–	6	8	6
22	1	–	10	–	–	20	15	–	1	4
23	1,5	–	–	10	5	–	–	10	2	7
24	2	15	–	–	24	–	20	–	3	5
25	1	–	15	–	–	10	–	20	4	8
26	1,5	–	–	15	5	–	30	–	5	11
27	2	25	–	–	–	8	–	15	6	7
28	1	–	25	–	8	–	20	–	7	5
29	1,5	–	–	25	–	10	–	10	8	9
30	2	25	–	–	10	–	30	–	1	6

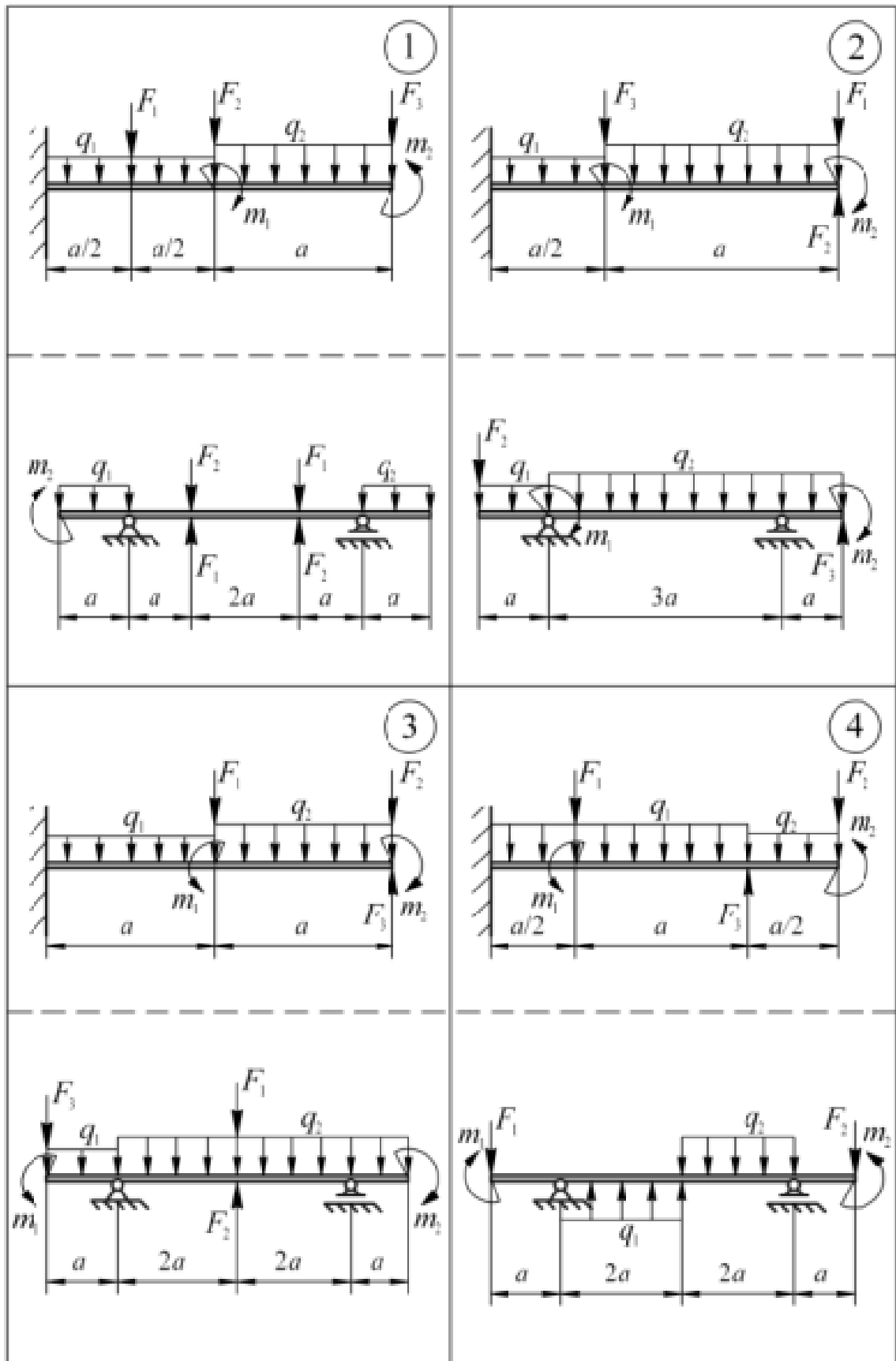


Рисунок 3

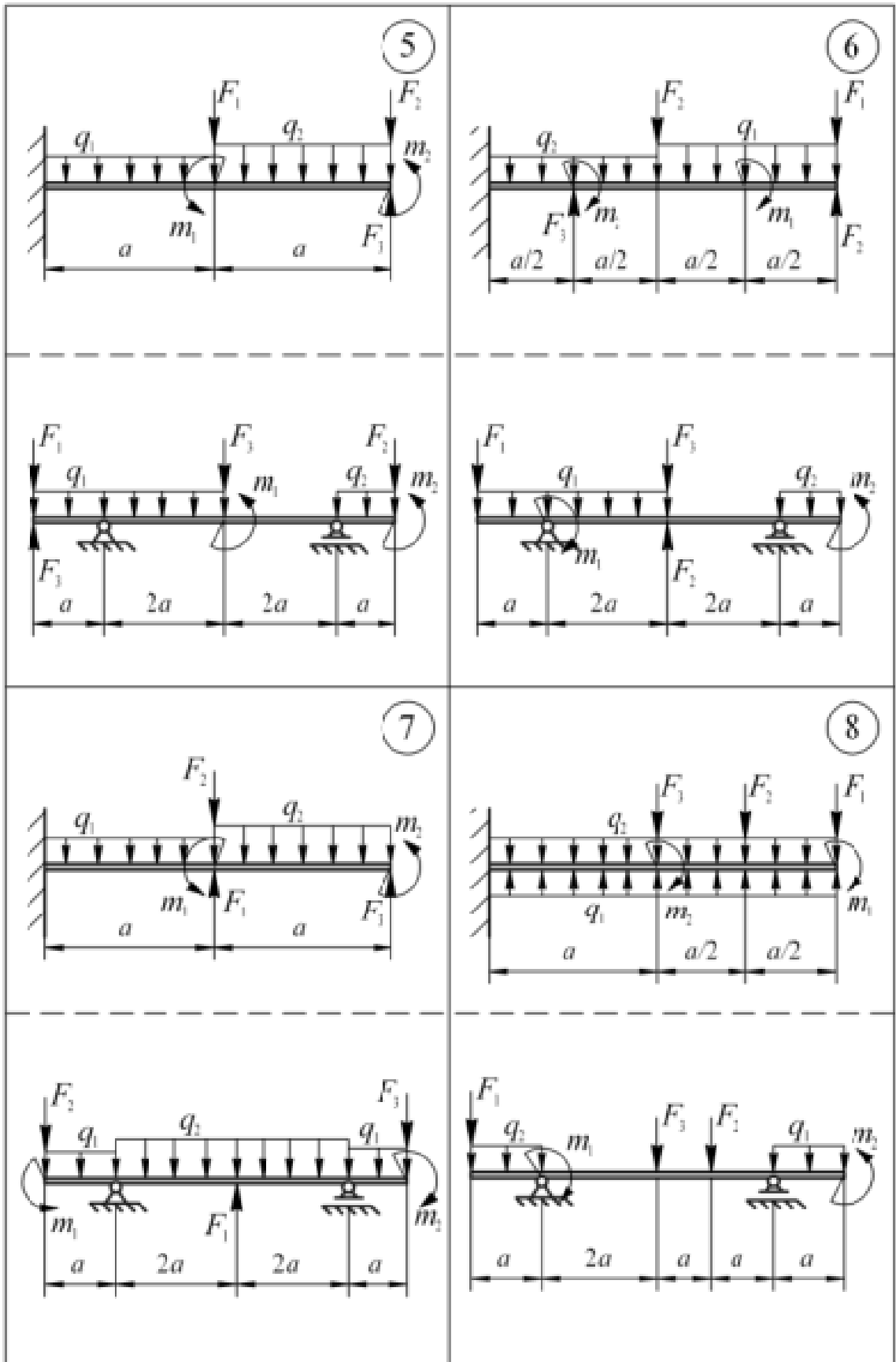


Рисунок 4

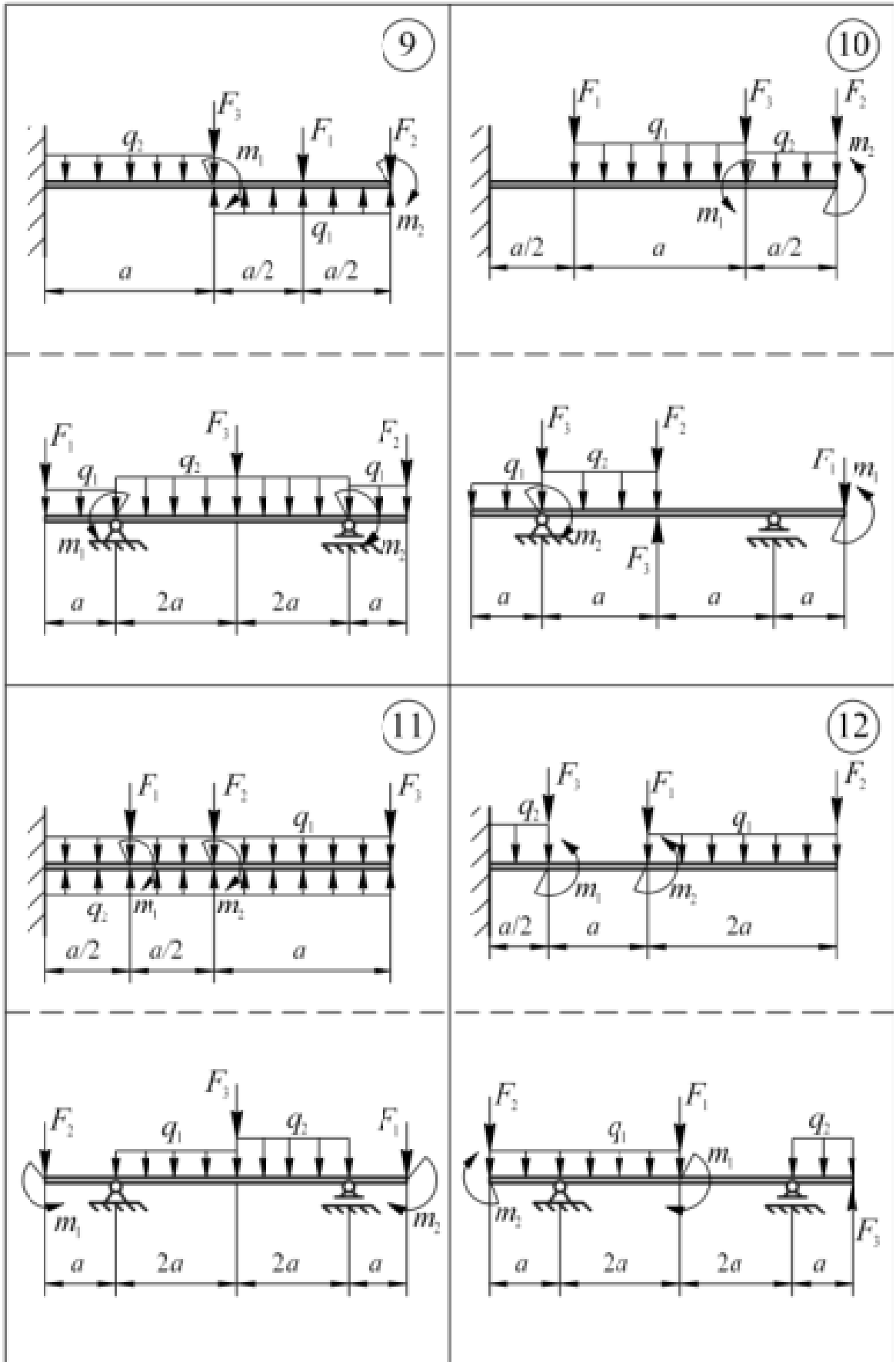


Рисунок 5

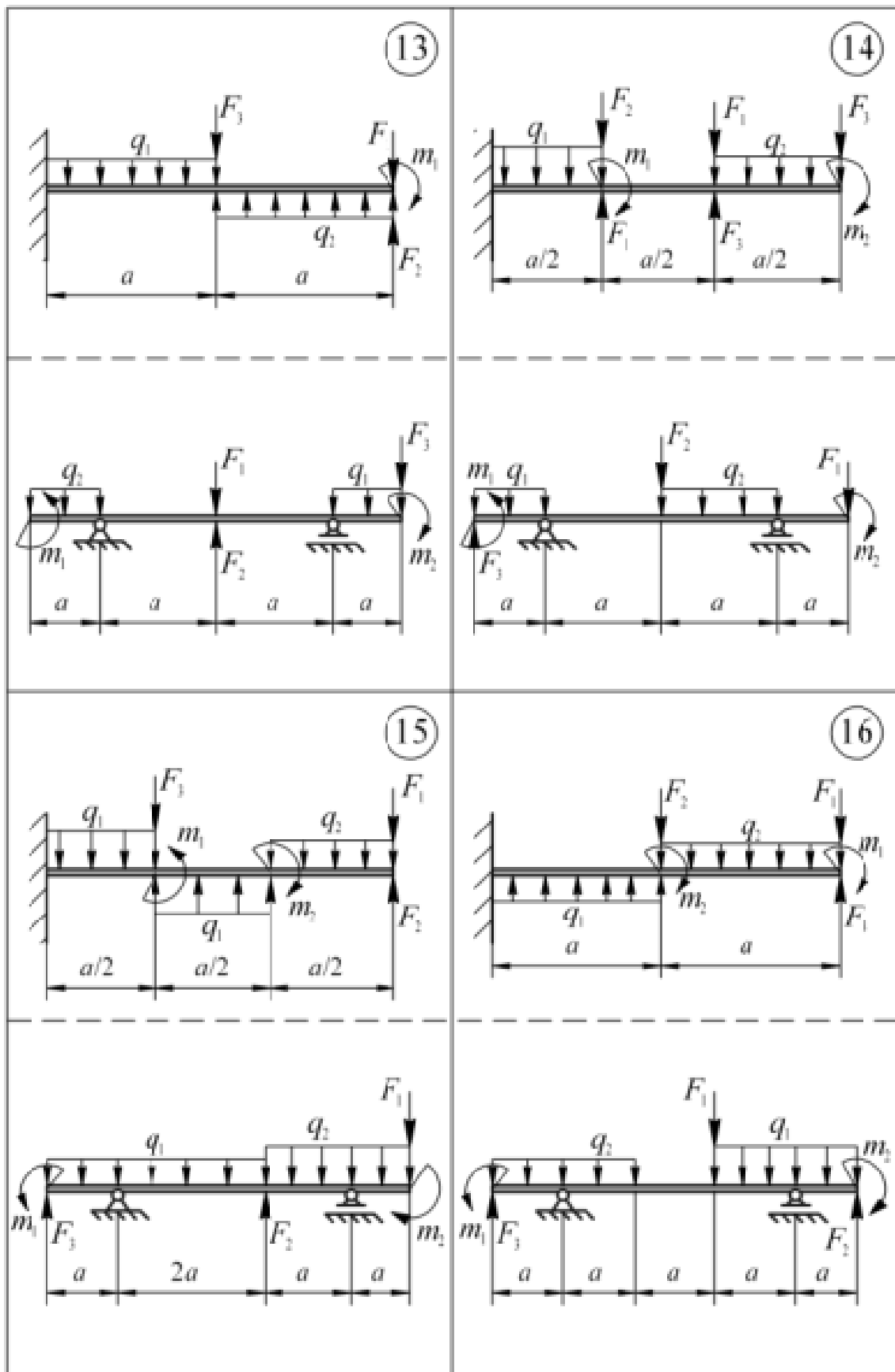


Рисунок 6

Задача 3 Совместное действие изгиба и кручения

Механизм, схема которого представлена на рисунках 7 – 10, состоит из вала, закрепленного на подшипниковых опорах, ведущего шкива диаметром D_1 и ведомой прямозубой шестерни диаметром D_2 . Механизм передает от электродвигателя к исполнительному звену (на схеме не показаны) мощность P . Вал вращается с угловой скоростью ω . Через шкив перекинут ремень, ветви которого условно считаются параллельными друг другу. Усилие натяжения набегающей ветви в η раз больше, чем сбегающей. На шестерню действуют окружная сила F_t и радиальная сила F_r . Величина радиальной силы зависит от типа зацепления, при решении задачи принять $F_r=0,4 F_t$.

Требуется определить диаметр вала, пользуясь четвертой (энергетической) теорией прочности, если $[\sigma]=100$ МПа. Расчетный диаметр вала округлить до ближайшего большего стандартного.

Таблица 6

Номер строки	a , м	D_1 , м	D_2 , м	ω , с ⁻¹	α , °	β , °	η	P , кВт
1	0,10	0,35	0,20	25	30	45	2,0	8
2	0,15	0,36	0,21	30	45	60	2,1	10
3	0,20	0,37	0,22	35	60	30	2,2	12
4	0,25	0,38	0,23	40	60	45	2,3	14
5	0,30	0,39	0,24	45	45	30	2,4	16
6	0,35	0,40	0,25	50	30	60	2,5	18
7	0,40	0,41	0,26	55	30	45	2,6	20
8	0,35	0,42	0,27	60	45	60	2,7	22
9	0,30	0,43	0,28	65	60	30	2,8	24
10	0,25	0,44	0,29	70	60	45	2,9	26
11	0,20	0,45	0,30	75	45	30	3,0	28
12	0,15	0,46	0,31	80	30	60	2,0	30
13	0,10	0,47	0,32	85	30	45	2,1	32
14	0,15	0,48	0,33	90	45	60	2,2	34
15	0,20	0,49	0,34	95	60	30	2,3	36
16	0,25	0,5	0,35	100	60	45	2,4	38
17	0,30	0,35	0,20	95	45	30	2,5	36
18	0,35	0,36	0,21	90	30	60	2,6	34
19	0,40	0,37	0,22	85	30	45	2,7	32
20	0,35	0,38	0,23	80	45	60	2,8	30
21	0,30	0,39	0,24	75	60	30	2,9	28
22	0,25	0,40	0,25	70	60	45	3,0	26
23	0,20	0,41	0,26	65	45	30	2,0	24
24	0,15	0,42	0,27	60	30	60	2,1	22
25	0,10	0,43	0,28	55	30	45	2,2	20
26	0,15	0,44	0,29	50	45	60	2,3	18
27	0,20	0,45	0,30	45	60	30	2,4	16
28	0,25	0,46	0,31	40	60	45	2,5	14
29	0,30	0,47	0,32	35	45	30	2,6	12
30	0,35	0,48	0,33	30	30	60	2,7	10

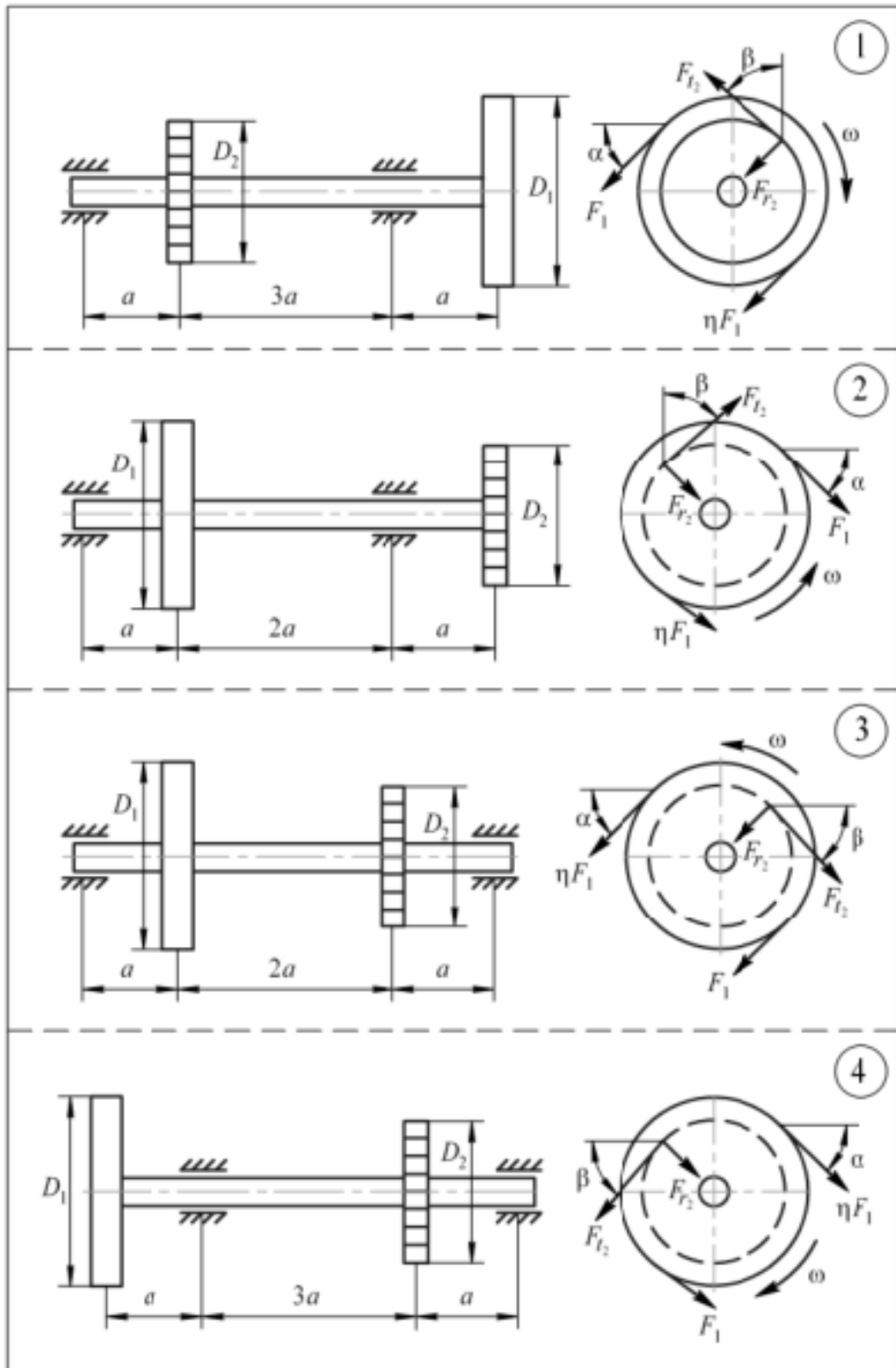


Рисунок 7

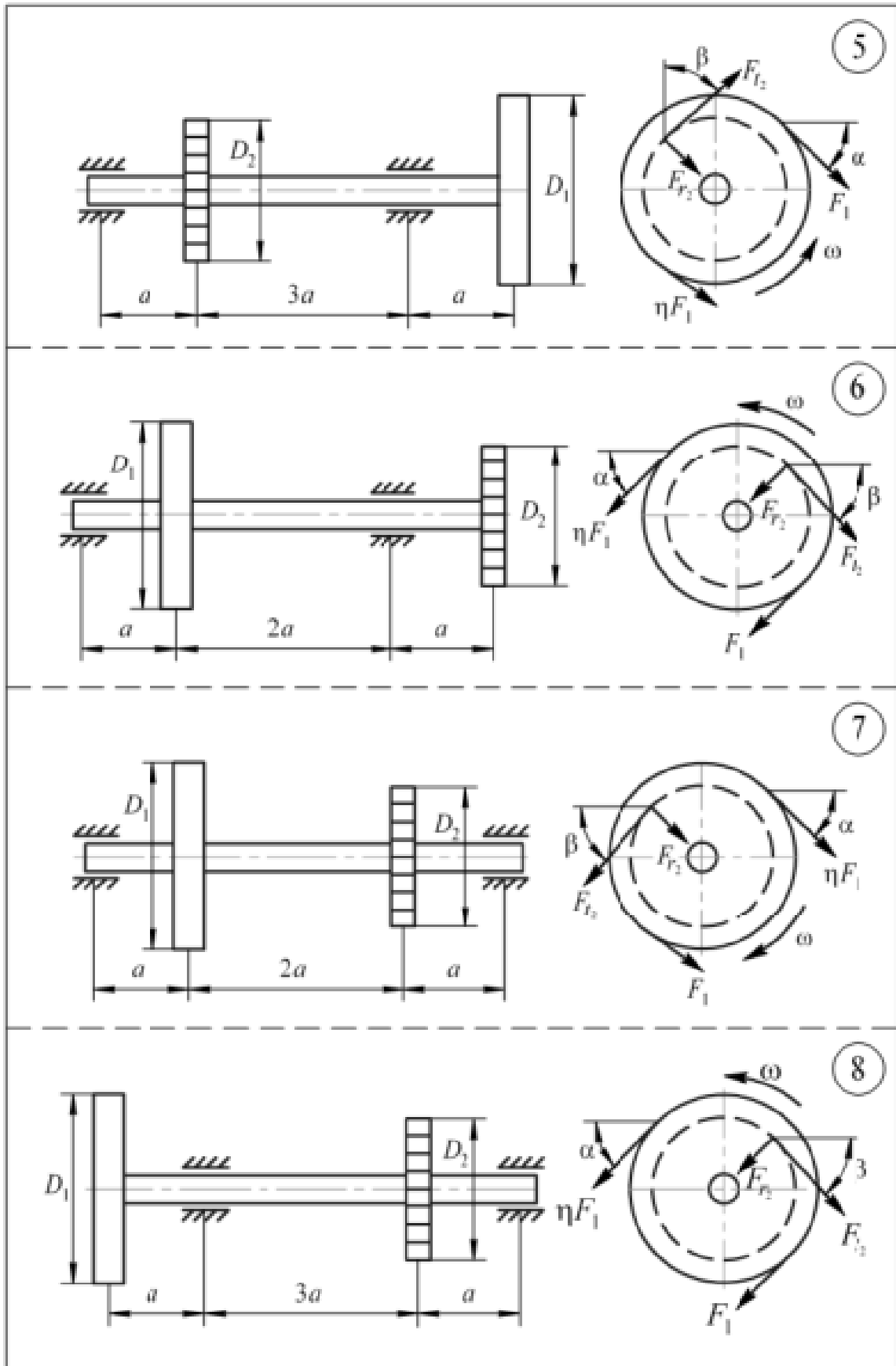


Рисунок 8

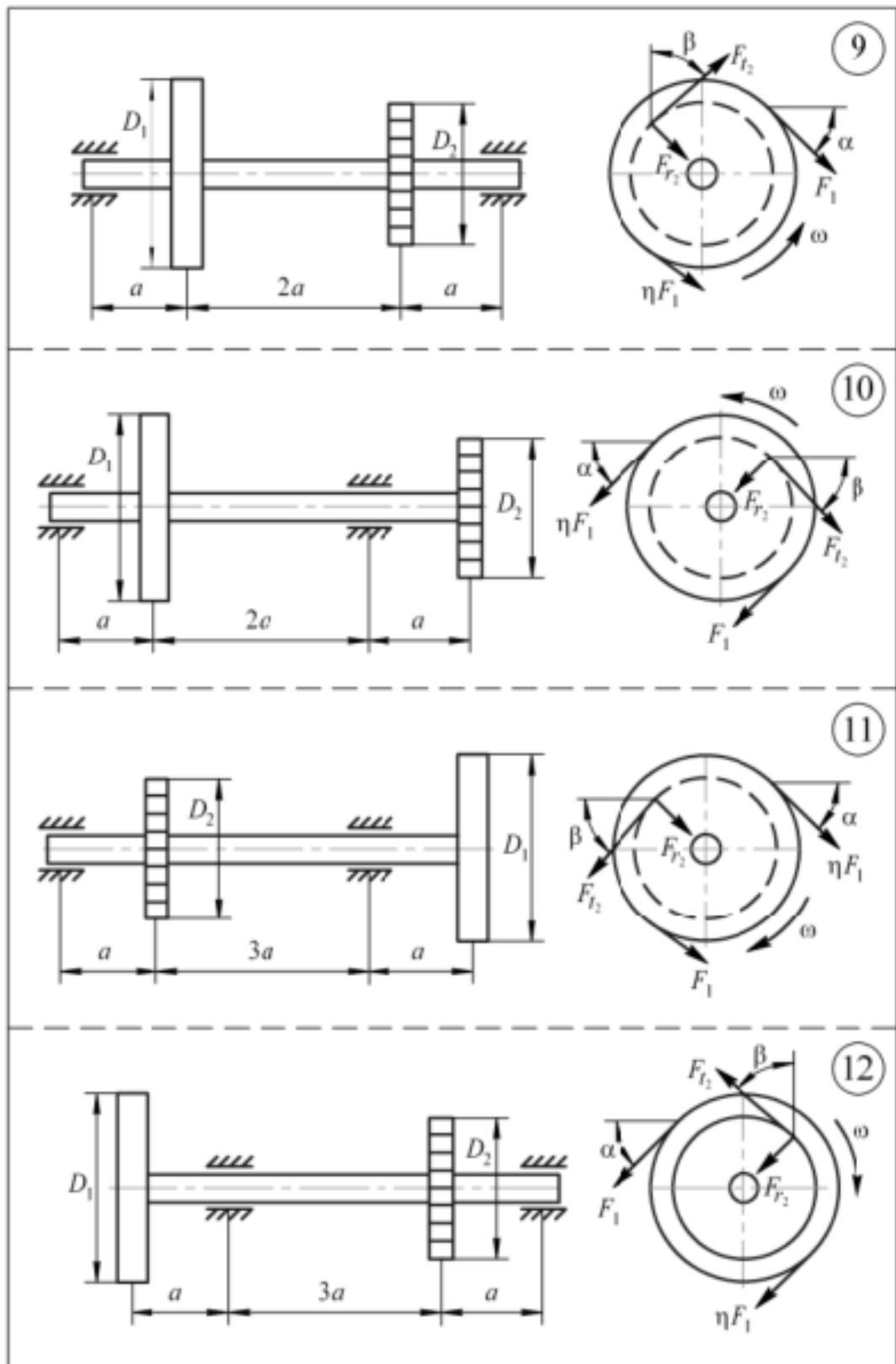


Рисунок 9

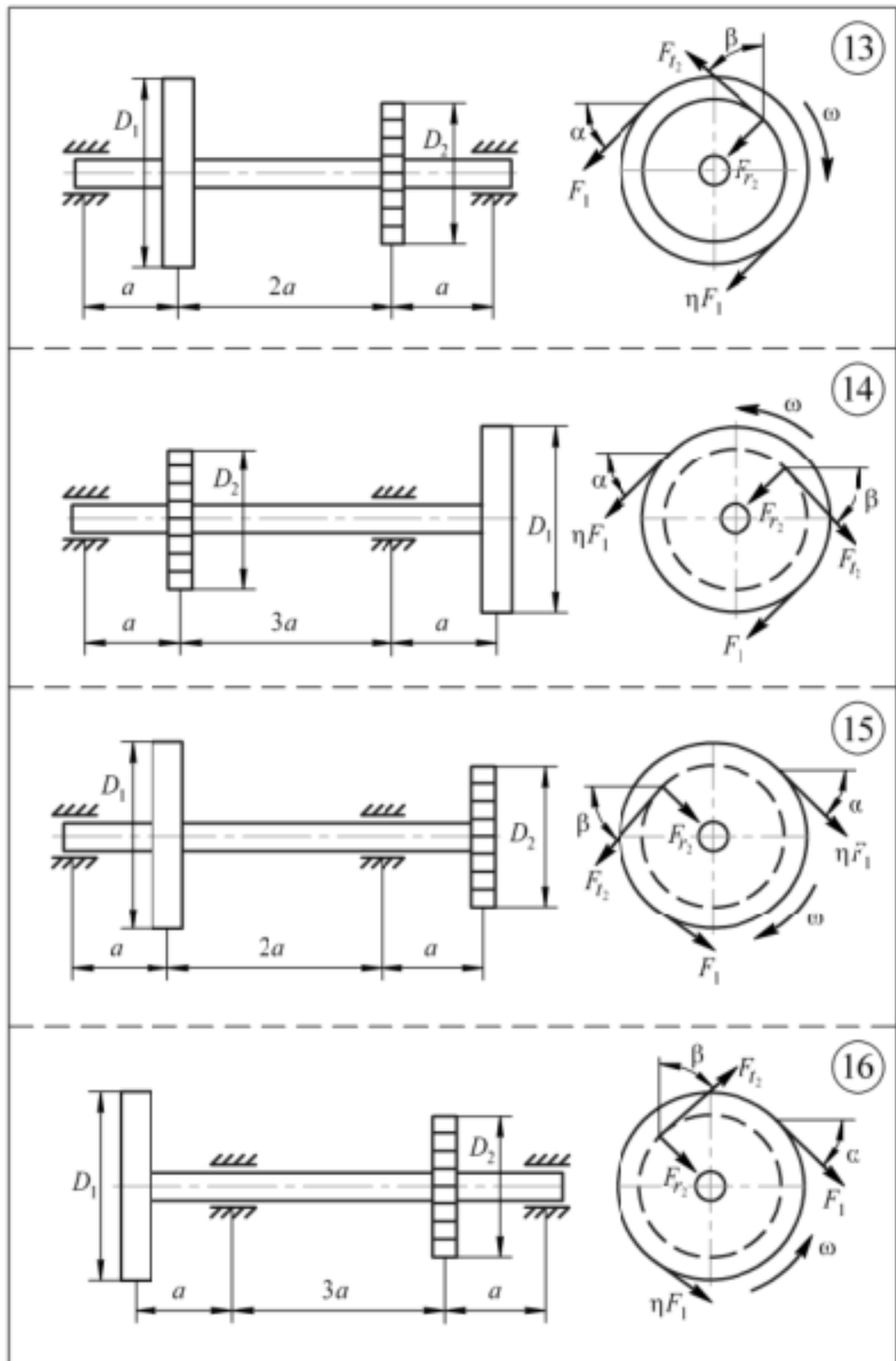


Рисунок 10

Задача 4 Устойчивость сжатых стержней

Стальной стержень, поперечное сечение которого показано на рисунке 12, 13, нагружен продольной сжимающей силой F . Схема закрепления стержня представлена на рисунке 11. Численные данные взять из таблицы 7. Стержень изготовлен из стали Ст.3, $[\sigma]_{сж}=160$ МПа.

Требуется:

- 1 произвести проверочный расчет стержня из условия устойчивости;
- 2 при выполнении условия устойчивости определить процент недогрузки; если условие устойчивости не выполняется, в этом случае определить допускаемую нагрузку;
- 3 определить коэффициент запаса устойчивости.

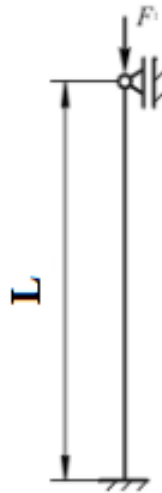


Рисунок 11

Таблица 7

Номер строки	Схема закрепления стержня	a , см	l , м	F , кН
1	А	2,0	1,2	90
2	Б	2,1	1,3	100
3	В	2,2	1,4	110
4	Г	2,3	1,5	120
5	Д	2,4	1,6	130
6	А	5,4	1,7	140
7	Б	2,6	1,8	150
8	В	2,7	1,9	160
9	Г	2,8	2,0	170
10	Д	2,9	2,1	180
11	А	4,9	2,0	100
12	Б	2,0	1,2	110
13	В	2,1	1,3	120
14	Г	2,2	1,4	130
15	Д	2,3	1,5	140
16	А	5,0	1,6	150
17	Б	2,5	1,7	160
18	В	2,6	1,8	170
19	Г	2,7	1,9	180
20	Д	2,8	2,0	100
21	А	5,2	2,1	110
22	Б	3,0	2,2	120
23	В	2,0	1,2	130
24	Г	2,1	1,3	140
25	Д	2,2	1,4	150
26	А	5,1	1,5	160
27	Б	2,4	1,6	170
28	В	2,5	1,7	180
29	Г	2,6	1,8	100
30	Д	2,7	1,9	110

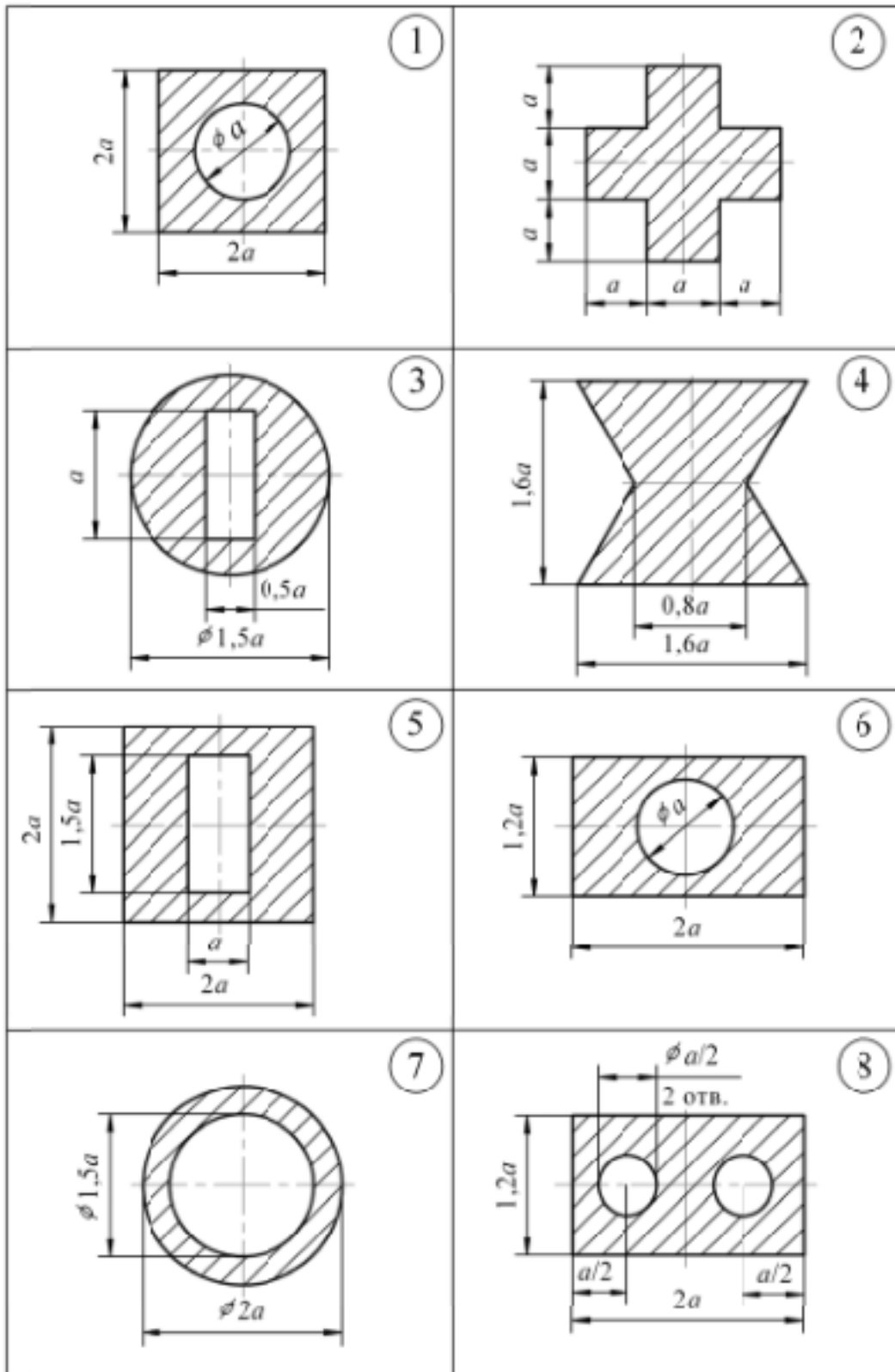


Рисунок 12

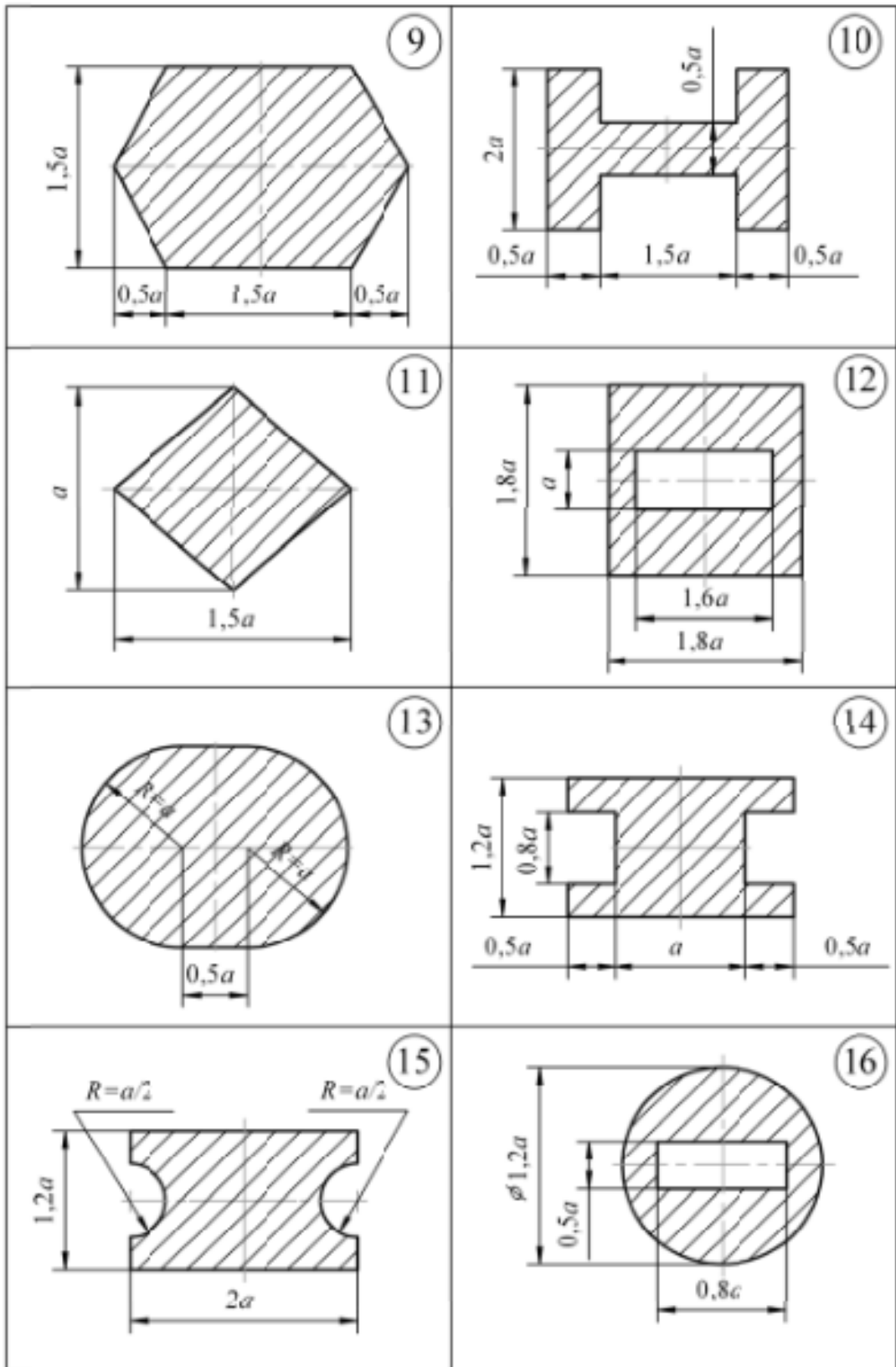


Рисунок 13

